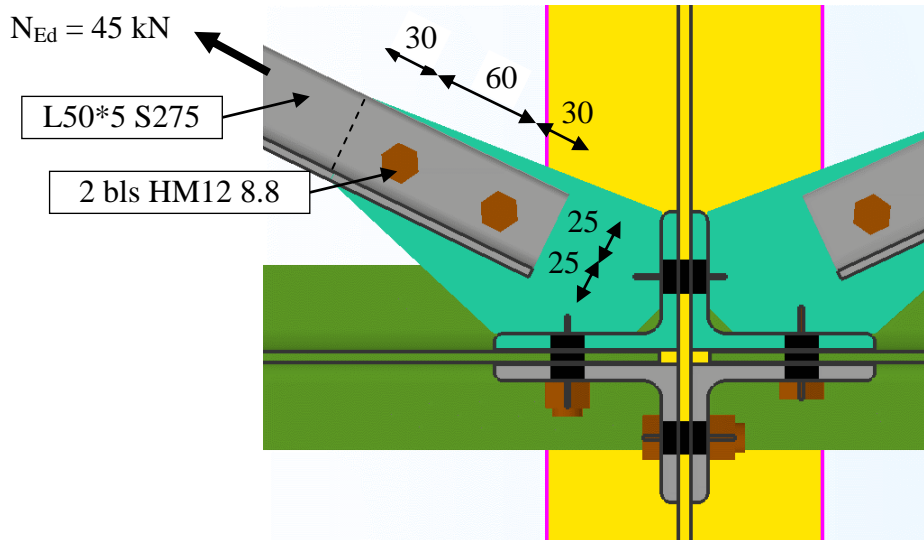


**1. Présentation.**



**2. Travail demandé.**

- 2.1. Vérifier les dispositions constructives sur la cornière).
- 2.2. Vérifier la résistance en traction de la cornière.
- 2.3. Vérifier la résistance au cisaillement des boulons.
- 2.4. Vérifier la résistance à la pression diamétrale sur la cornière.
- 2.5. Vérifier la résistance au cisaillement de bloc.