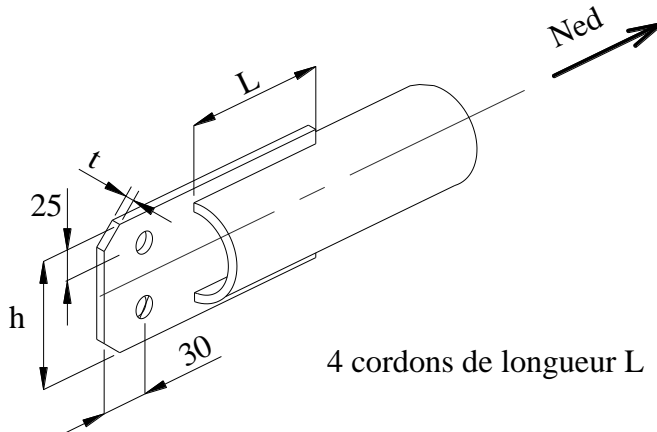
	E4	Révisions – Attaches boulonnées
		Gousset

1. Présentation.

L'étude porte sur la liaison d'une diagonale de stabilité qui reprend un effort ELU $N_{Ed} = \pm 135$ kN (en traction ou compression selon la direction du vent).

Les 2 boulons de classe 6-8 sont sollicités au cisaillement double (liaison par chape).

La conception de la zone d'extrémité adopte le schéma suivant :



2. Travail demandé.

Dimensionnement de l'attache d'extrémité :

- 2.1. Définir le choix (diamètre) des boulons utilisés à partir de la condition de résistance (EC3 - Partie 1.8 - Tableaux 3.1, 3.2 et 3.4).
- 2.2. Déterminer l'épaisseur minimale t du plat d'extrémité à partir de la condition de pression diamétrale, choisir l'épaisseur minimale commerciale correspondante.
- 2.3. En exploitant la formule 6.7 du § 6.2.3 de l'EC3 - partie 1.1, déterminer la valeur minimale de la section nette A_{net} du plat d'extrémité, en déduire la hauteur h du plat d'extrémité.