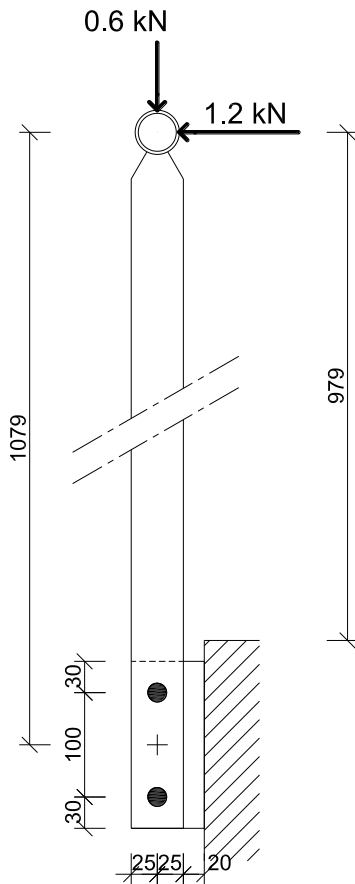
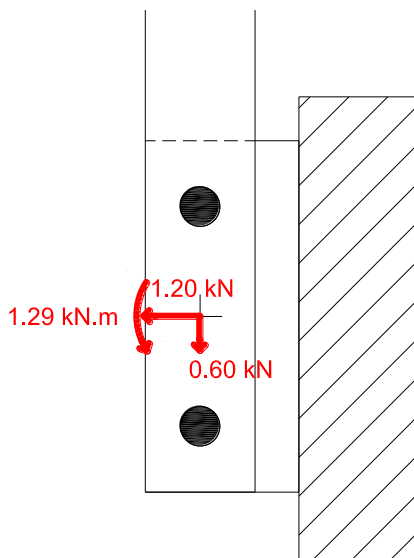


1. Présentation.



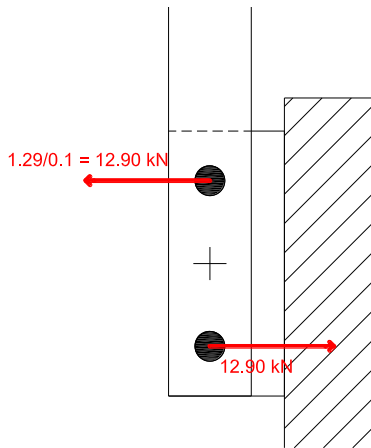
2. Travail demandé.

2.1. Calculer les efforts au centre de gravité des boulons.

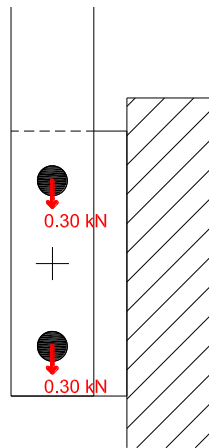


$$M_{Ed} = 1.2 * 1.079 = 1.29 \text{ kN.m}$$

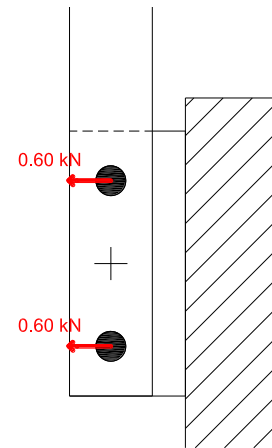
Bilan des actions au cdg

2.2. Calculer les composantes horizontales et verticales des efforts dans les boulons.

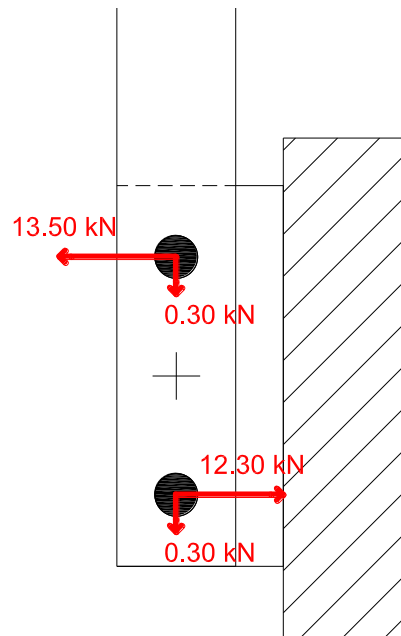
Efforts dus au moment



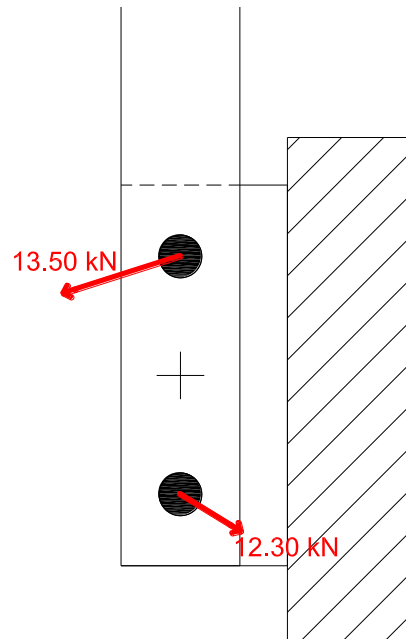
Efforts dus à la composante verticale



Efforts dus à la composante horizontale



Bilans

2.3. Calculer la résultante des efforts dans les boulons.

Résultantes