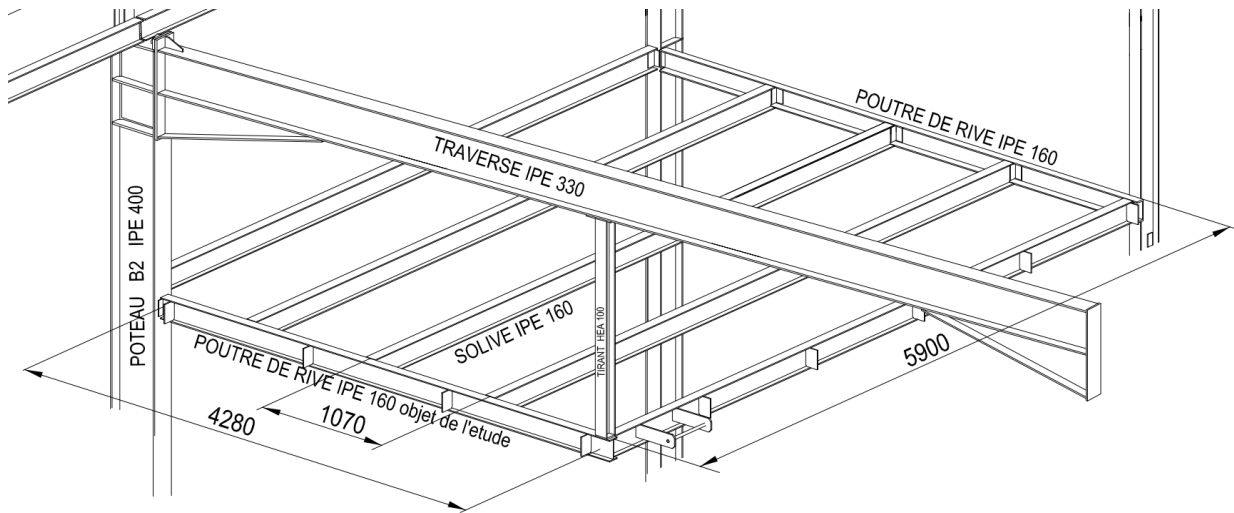
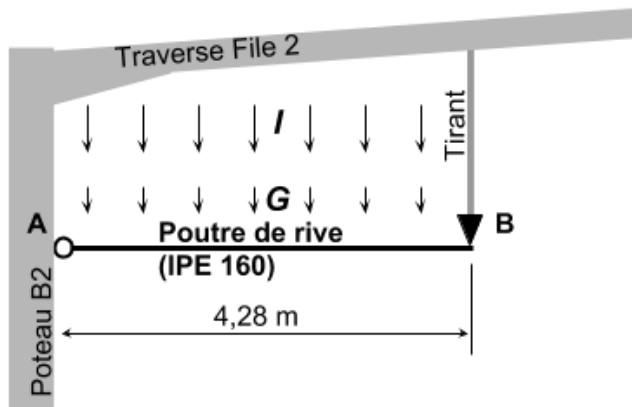


**1. Présentation.**



*Vue de détail de la poutraison de la mezzanine supportant le plancher en cailleboti avec au premier plan la poutre de rive objet de l'étude. Elle est rattachée au poteau et à la traverse de la file 2.*



*Schéma mécanique de la poutre étudiée (AB), elle est isostatique et soumise aux charges linéaires uniformes :*

**2. Travail demandé.**

**2.1. Vérification de la poutre fléchie (AB) à ELS.**

2.1.1. Calculer les flèches admissibles recommandées à L'ELS ( $w_3$  et  $w_{max}$ ).

**Critère EC3-1.1-§7.2.1 : plancher en général**

$$w_3 = L / 300 = 4280 / 300 = 14.3 \text{ mm}$$

$$w_{max} = L / 200 = 4280 / 200 = 21.4 \text{ mm}$$

2.1.2. Démontrez que la charge linéaire d'exploitation subie par la poutre AB est environ :  $I \approx 5,9 \text{ kN/m}$  et que la charge linéaire propre est environ :  $G \approx 2 \text{ kN/m}$ .

**Largeur de reprise :  $5.90 / 2 = 2.95 \text{ m}$**

|                       |               |                                  |                  |
|-----------------------|---------------|----------------------------------|------------------|
| Charges permanentes : | cailleboti    | $2.95 \cdot 0.48 =$              | 1.42 kN/m        |
|                       | Solive IPE160 | $1/1.00 \cdot 2.95 \cdot 0.16 =$ | 0.47 kN/m        |
|                       | Poutre IPE160 |                                  | 0.16 kN/m        |
|                       |               | <b>TOTAL</b>                     | <b>2.05 kN/m</b> |
| Charge d'exploitation |               | $2.95 \cdot 2 =$                 | <b>5.90 kN/m</b> |

Données :

- la charge surfacique d'exploitation vaut :  $i = 2 \text{ kN/m}^2$
- le poids surfacique du cailleboti vaut :  $g_{\text{cailleboti}} = 0,48 \text{ kN/m}^2$
- le plancher est formé par des solives (IPE 160) espacées d'environ 1 m.

Notation : Les charges surfaciques sont notées avec des minuscules (g, i ...) les charges linéaires sont notées en majuscule (G, I ...).

2.1.3. Calculer la flèche produite par la charge d'exploitation (I) puis vérifier la condition ELS correspondante.

Combinaison ELS :  $G+I \rightarrow q_{w3} = 5.90 \text{ kN/m}$

$$f_3 = \frac{5 \cdot 5.90 \cdot 4.28^4}{384 \cdot 2.1 \cdot 10^8 \cdot 869.3 \cdot 10^{-8}} \cdot 10^3 = 14.1 \text{ mm} < w_3 = 14.3 \text{ mm} \rightarrow \text{vérifié}$$

2.1.4. Calculer la flèche produite par la combinaison ELS (G+I) puis vérifier la condition ELS correspondante.

Combinaison ELS :  $G+I \rightarrow q_{w\text{max}} = 2.00 + 5.90 = 7.90 \text{ kN/m}$

$$f_{\text{max}} = \frac{5 \cdot 7.90 \cdot 4.28^4}{384 \cdot 2.1 \cdot 10^8 \cdot 869.3 \cdot 10^{-8}} \cdot 10^3 = 18.9 \text{ mm} < w_{\text{max}} = 21.4 \text{ mm} \rightarrow \text{vérifié}$$

## 2.2. Vérification de la poutre fléchie (AB) à l'ELU

2.2.1. Donner la combinaison ELU puis calculer la valeur de la charge répartie correspondante. On vous rappelle les charges réparties :  $G = 2 \text{ kN/m}$  et  $I = 5,9 \text{ kN/m}$ .

Combinaison ELU :  $1.35 \cdot G + 1.5 \cdot I$

$$q_{\text{ELU}} = 1.35 \cdot 2 + 1.5 \cdot 5.9 = 11.55 \text{ kN/m}$$

2.2.2. Calculer l'effort tranchant maximal ( $V_{\text{Ed}}$ ) sur l'appui (section A).

$$V_{z,\text{Ed,max}} = \frac{11.55 \cdot 4.28}{2} = 24.72 \text{ kN}$$

2.2.3. Calculer la résistance plastique au cisaillement ( $V_{\text{pl,Rd}}$ ) et conclure.

$$V_{\text{pl,z,Rd}} = \frac{A_v \cdot (f_y / \sqrt{3})}{\gamma_{\text{M0}}} = \frac{9.66 \cdot 10^{-4} \cdot (275 \cdot 10^3 / \sqrt{3})}{1} = 153.37 \text{ kN} > V_{z,\text{Ed,max}} = 24.72 \text{ kN} \rightarrow \text{vérifié}$$

2.2.4. Calculer le moment fléchissant maximal ( $M_{y,\text{Ed}}$ ) en milieu de travée AB.

$$M_{y,\text{Ed}} = \frac{11.55 \cdot 4.28^2}{8} = 26.45 \text{ kN.m}$$

2.2.5. Calculer le moment résistant plastique de la section ( $M_{y,\text{pl,Rd}}$ ) et conclure.

$$M_{c,\text{Rd}} = M_{\text{pl,y,Rd}} = \frac{W_{\text{ply}} \cdot f_y}{\gamma_{\text{M0}}} = \frac{123.9 \cdot 10^{-6} \cdot 275 \cdot 10^3}{1} = 34.07 \text{ kN.m} > M_{y,\text{Ed}} = 26.45 \text{ kN.m} \rightarrow \text{vérifié}$$